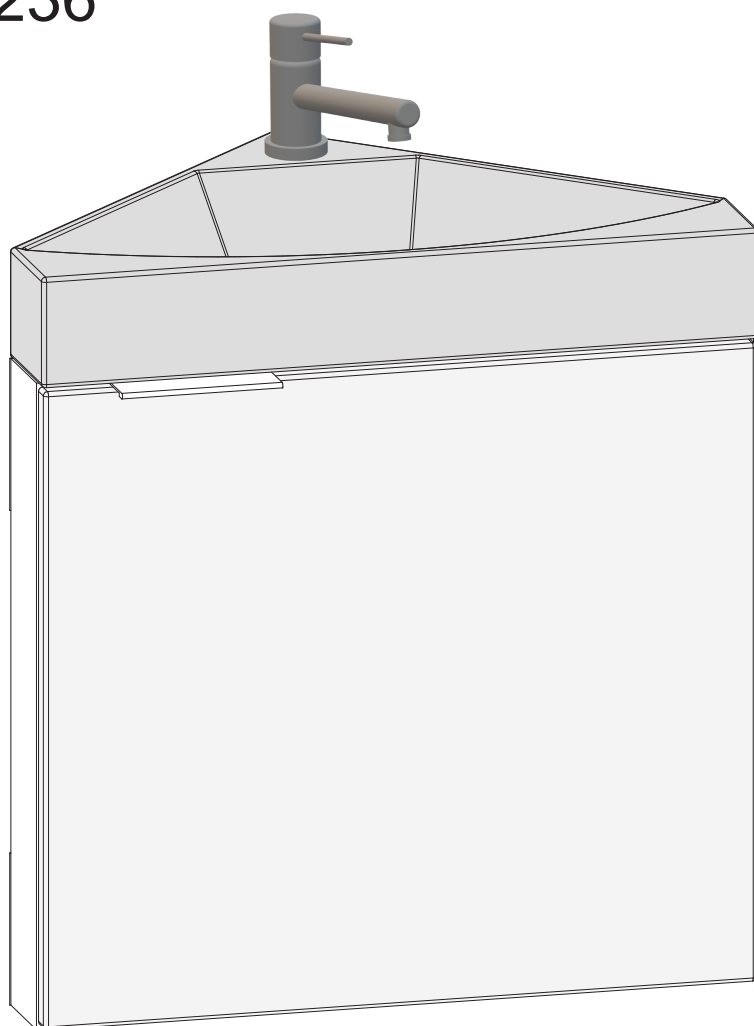
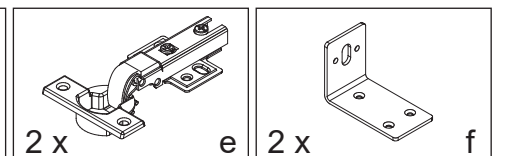
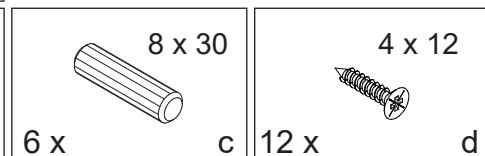
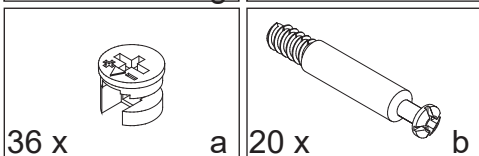
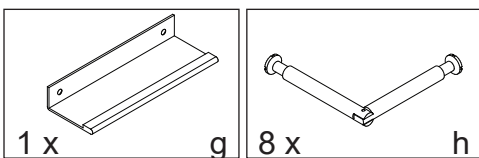
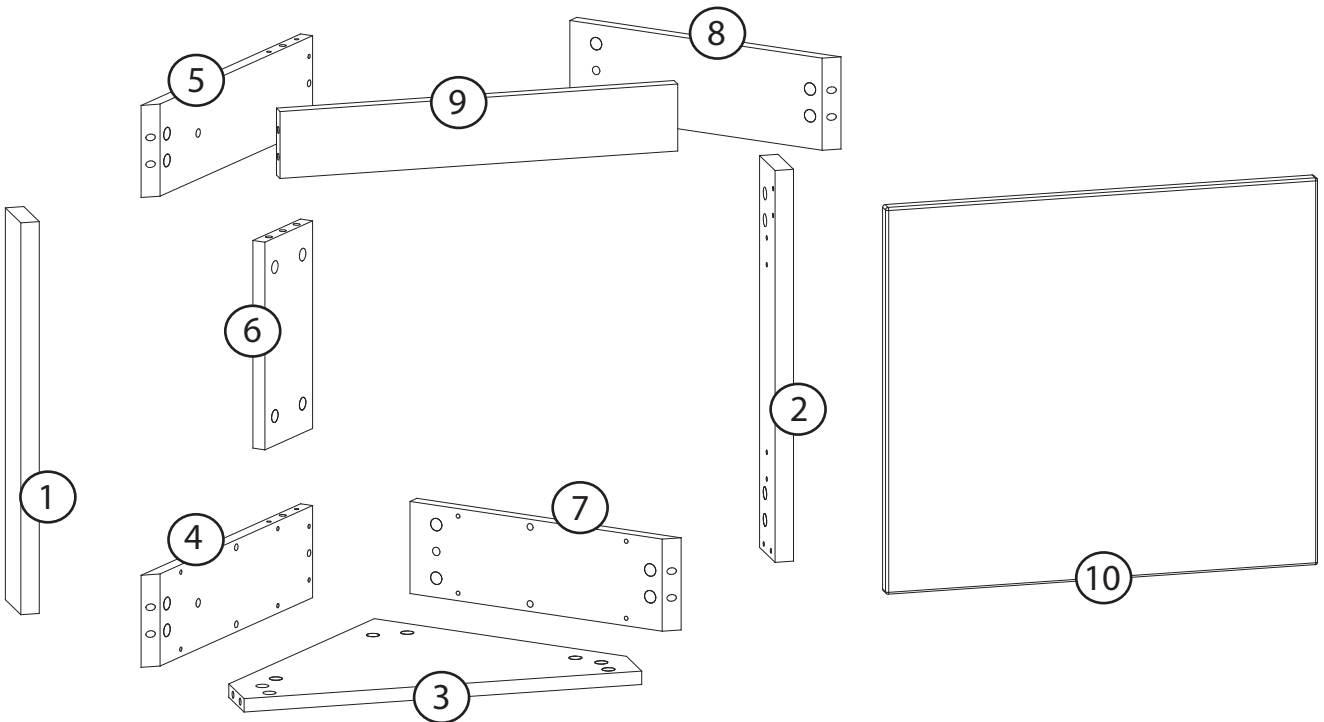
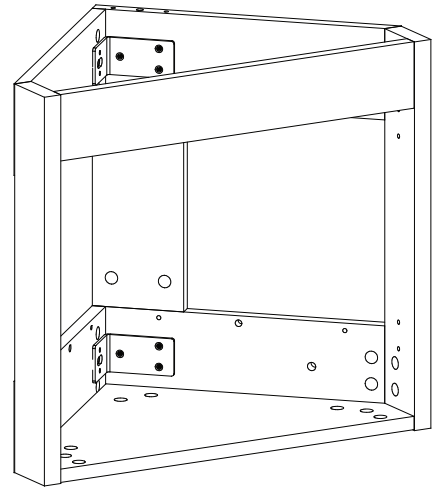
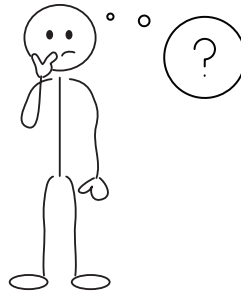
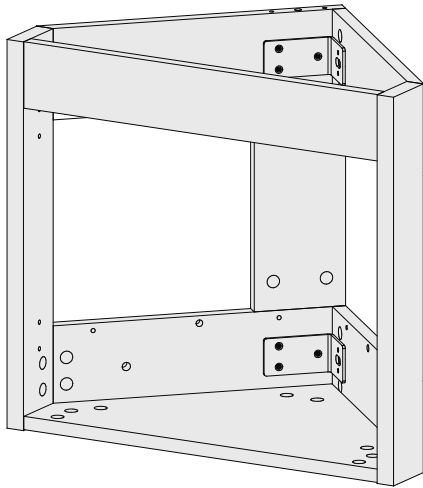
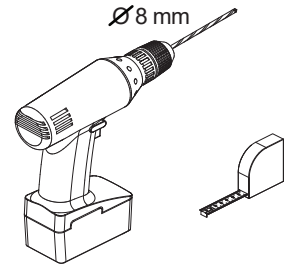
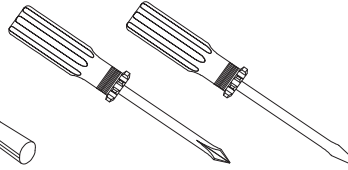
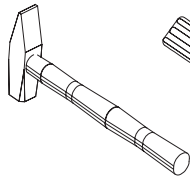
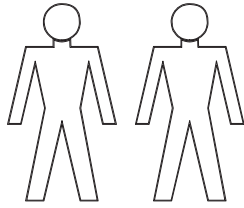
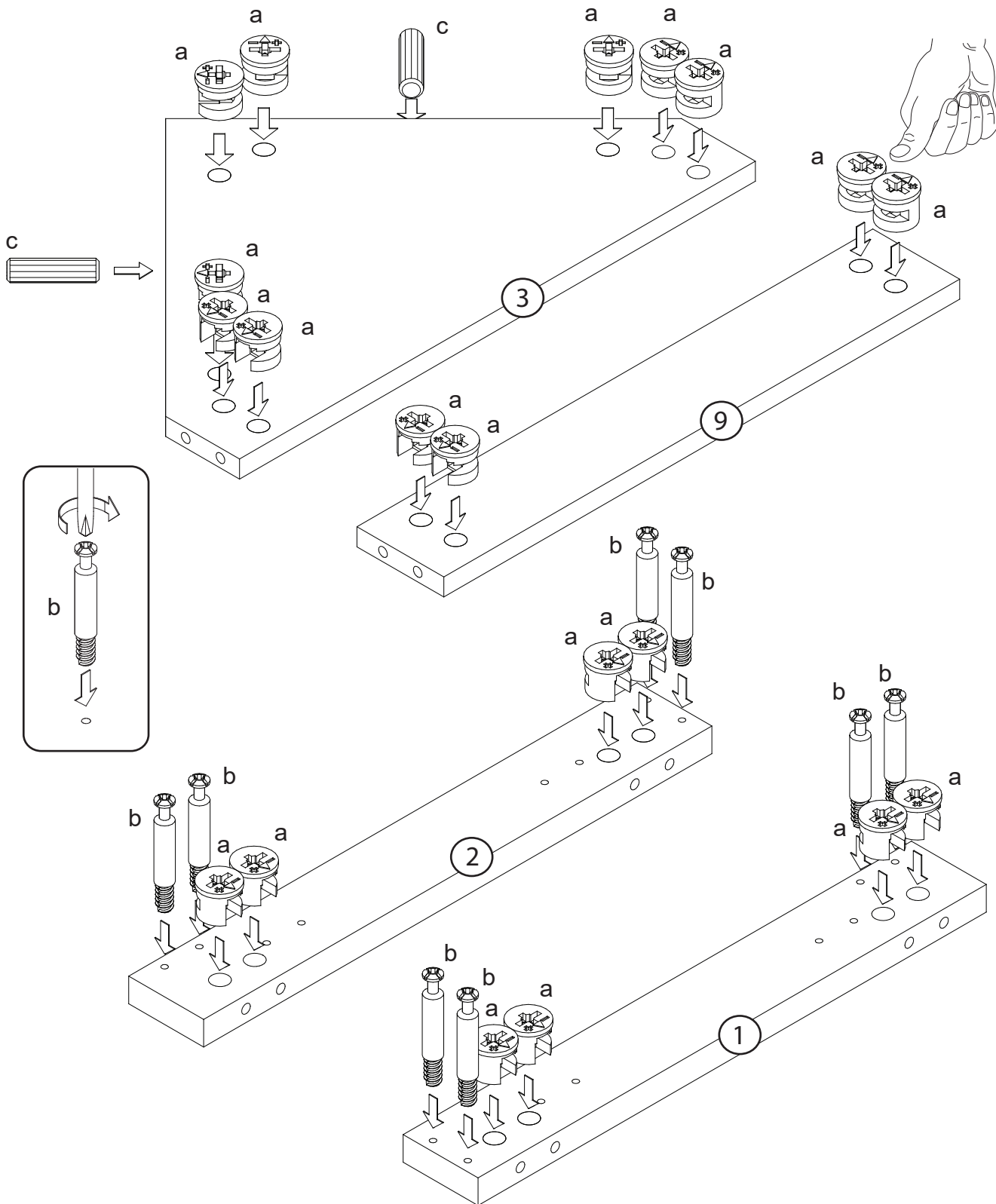
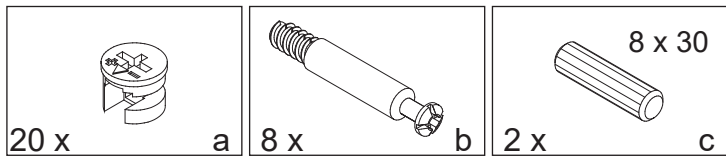


B 236

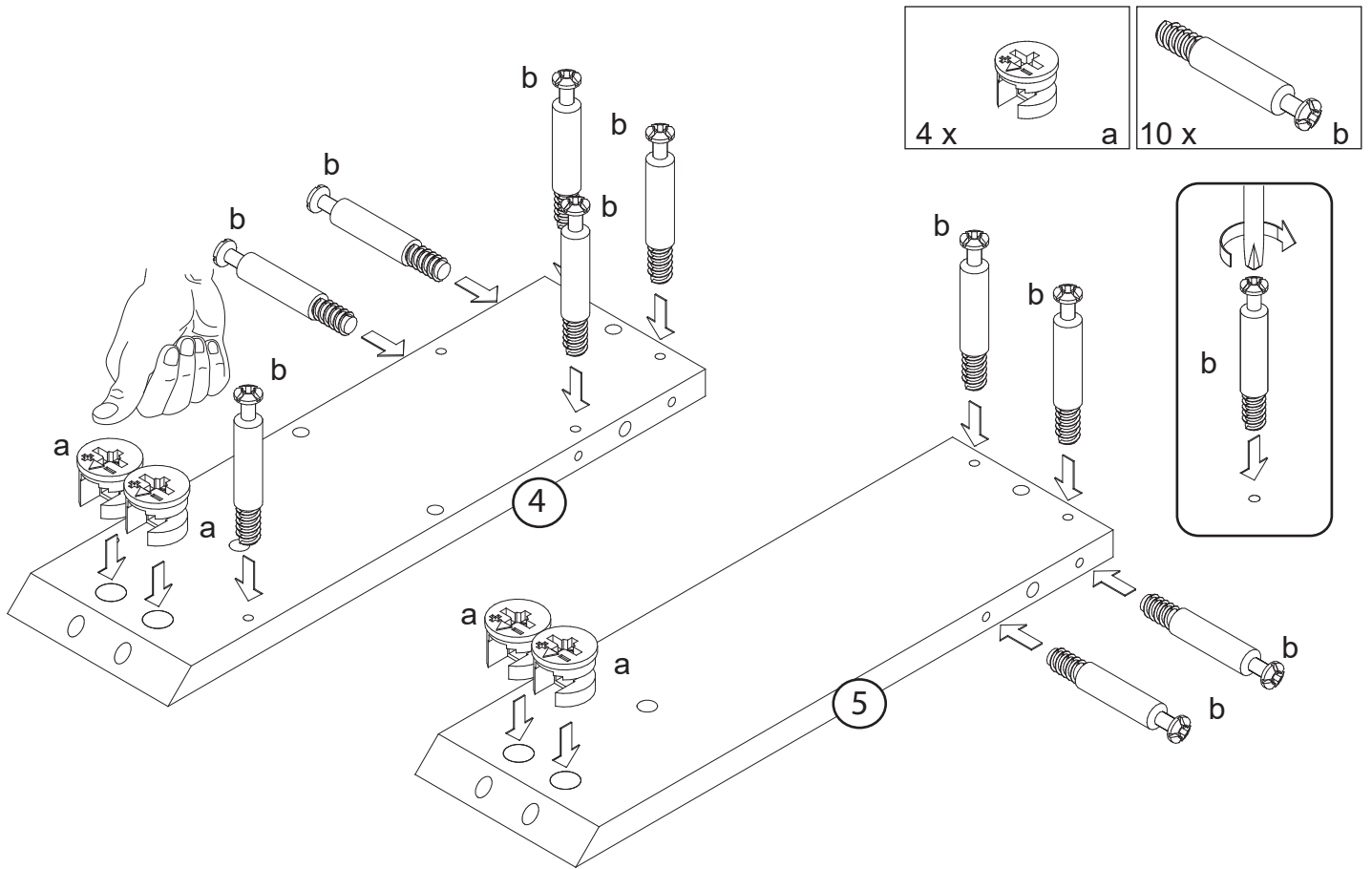




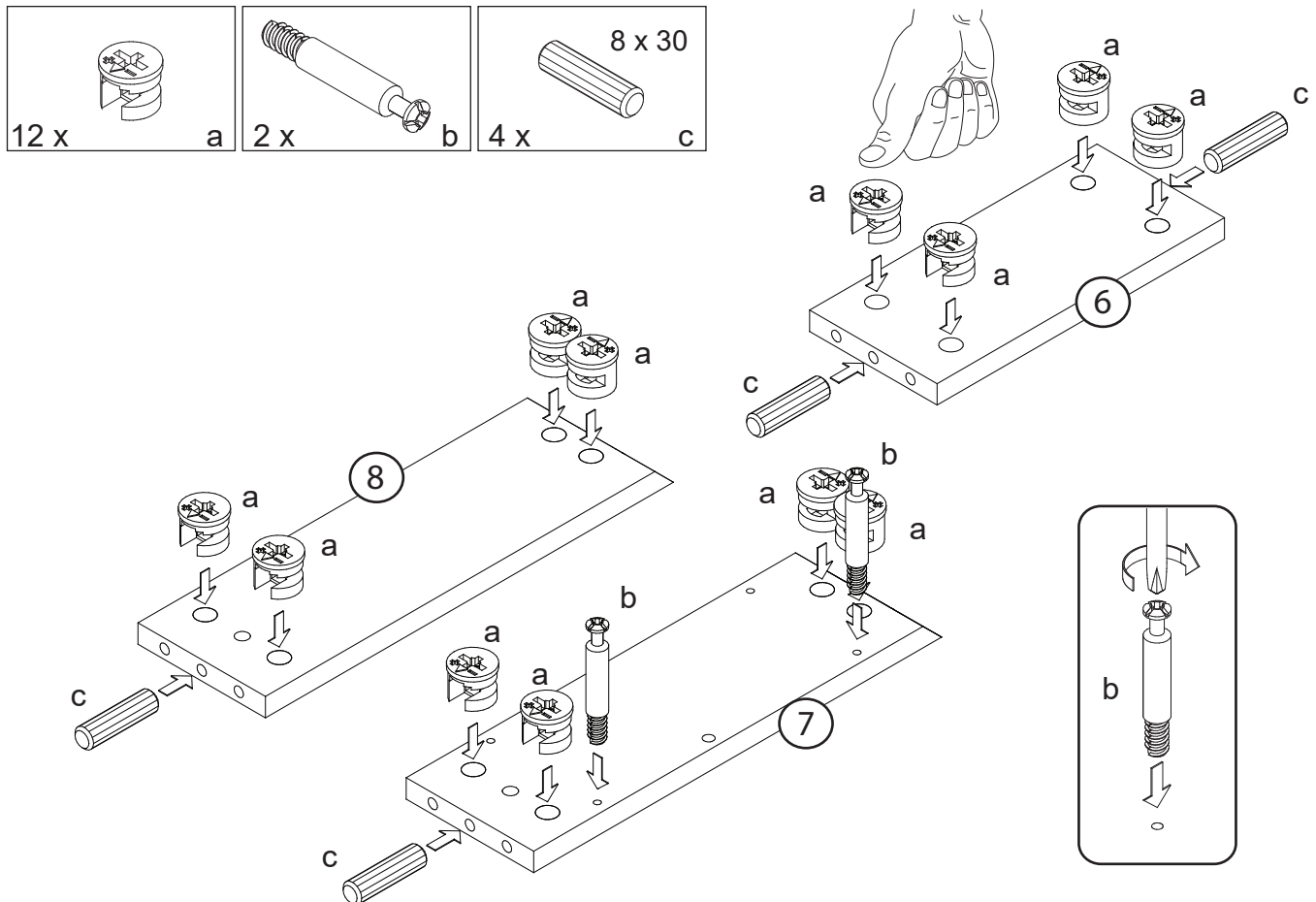
1



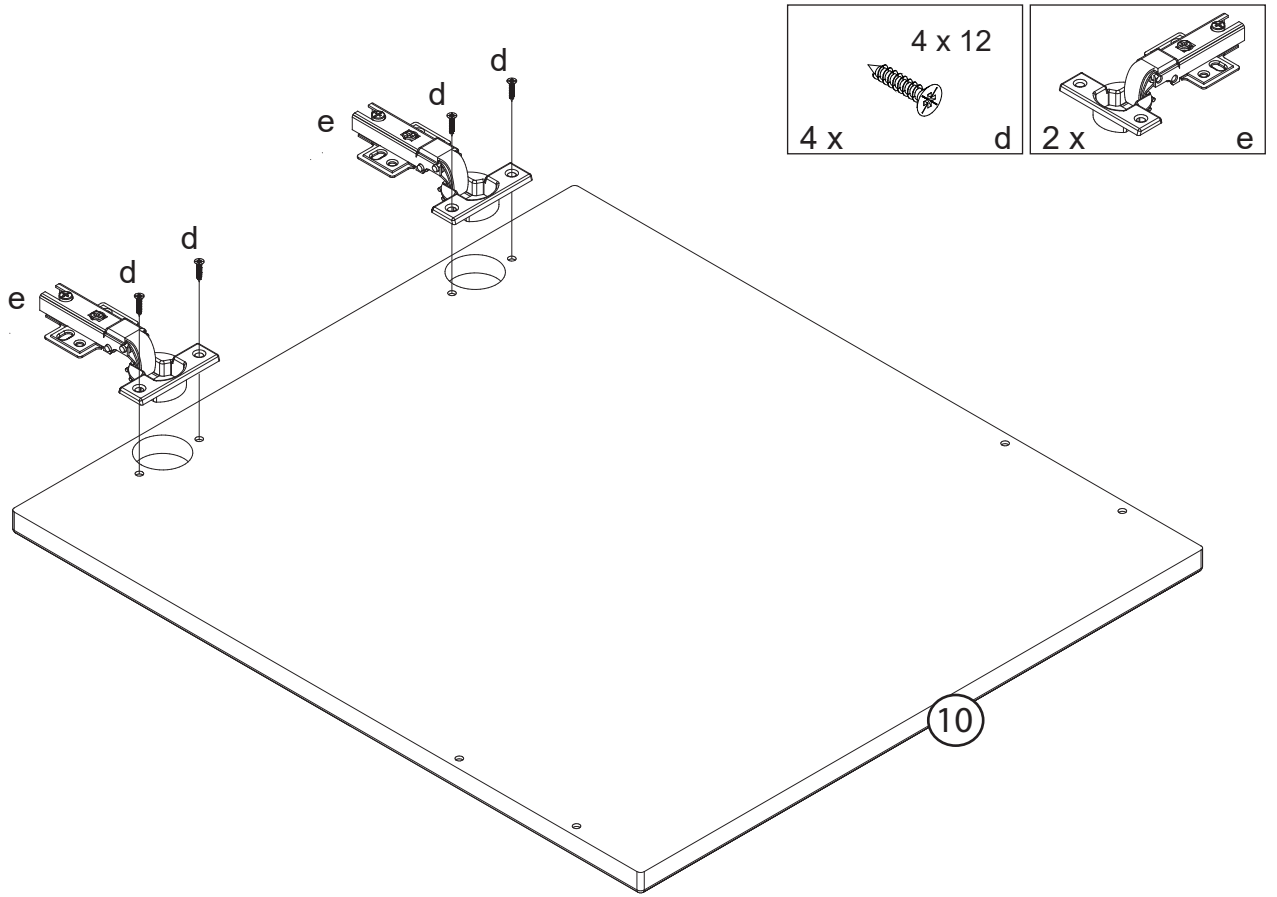
2



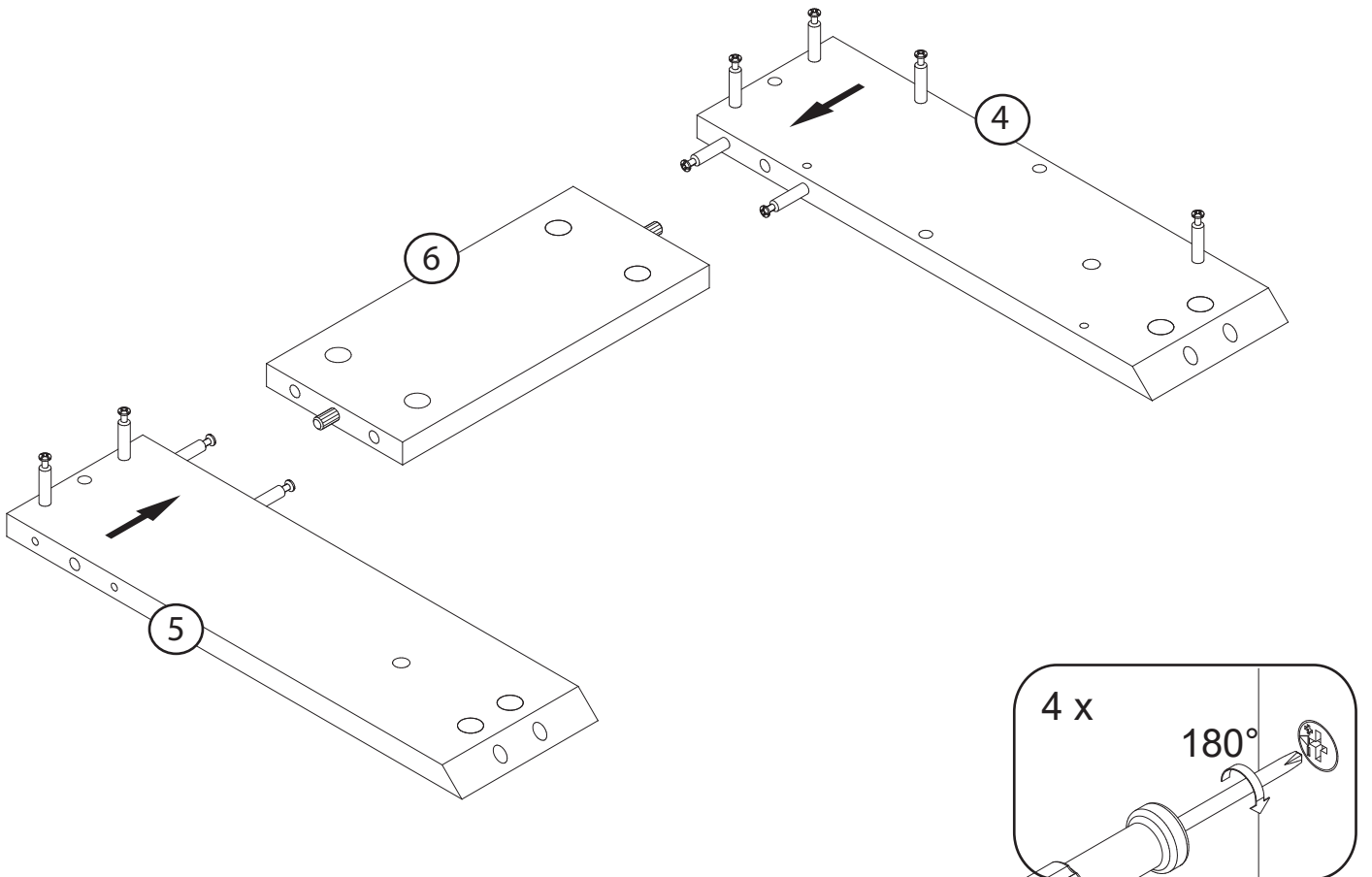
3



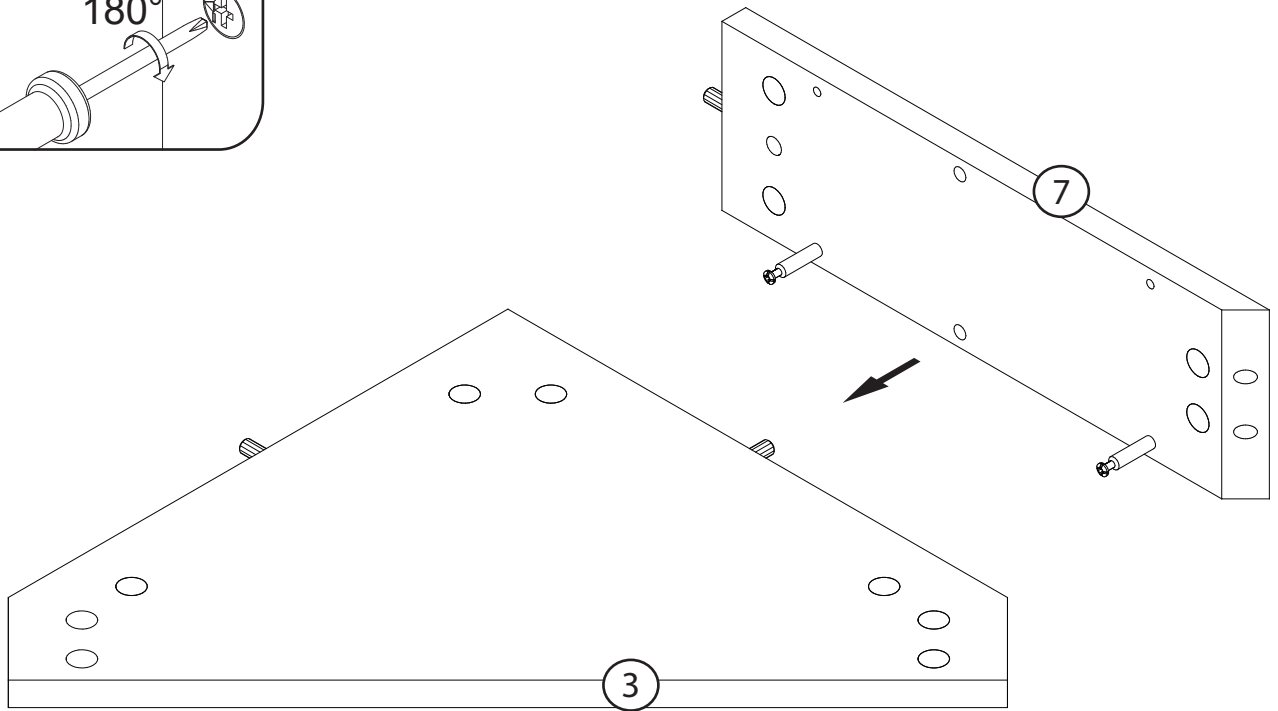
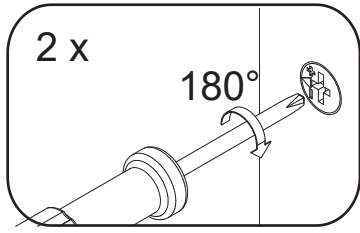
4



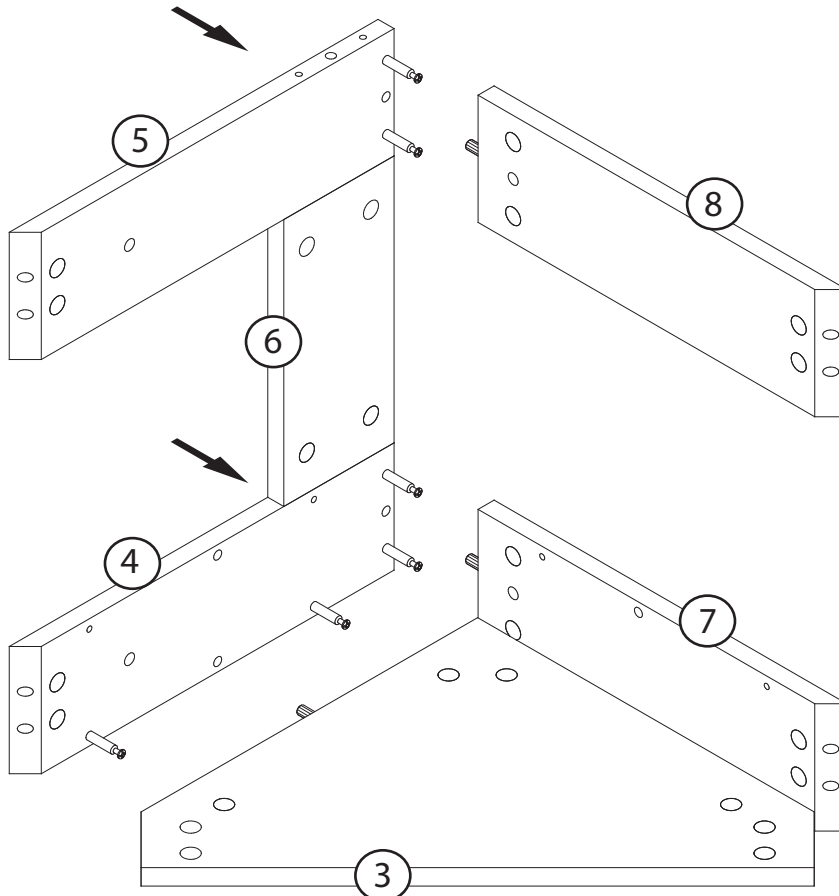
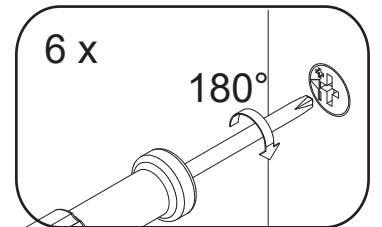
5



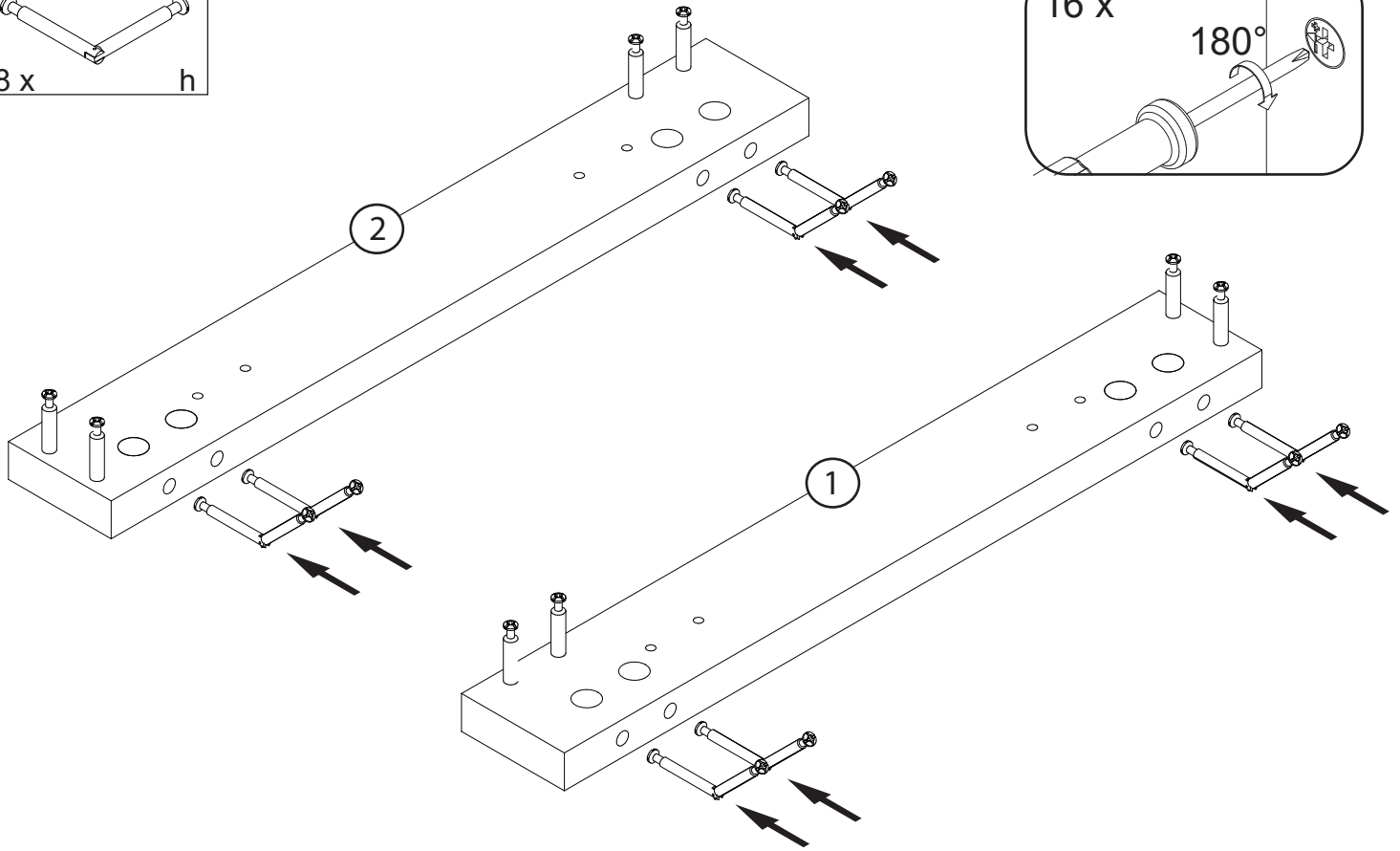
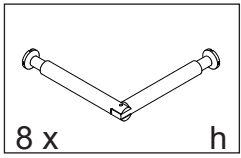
6



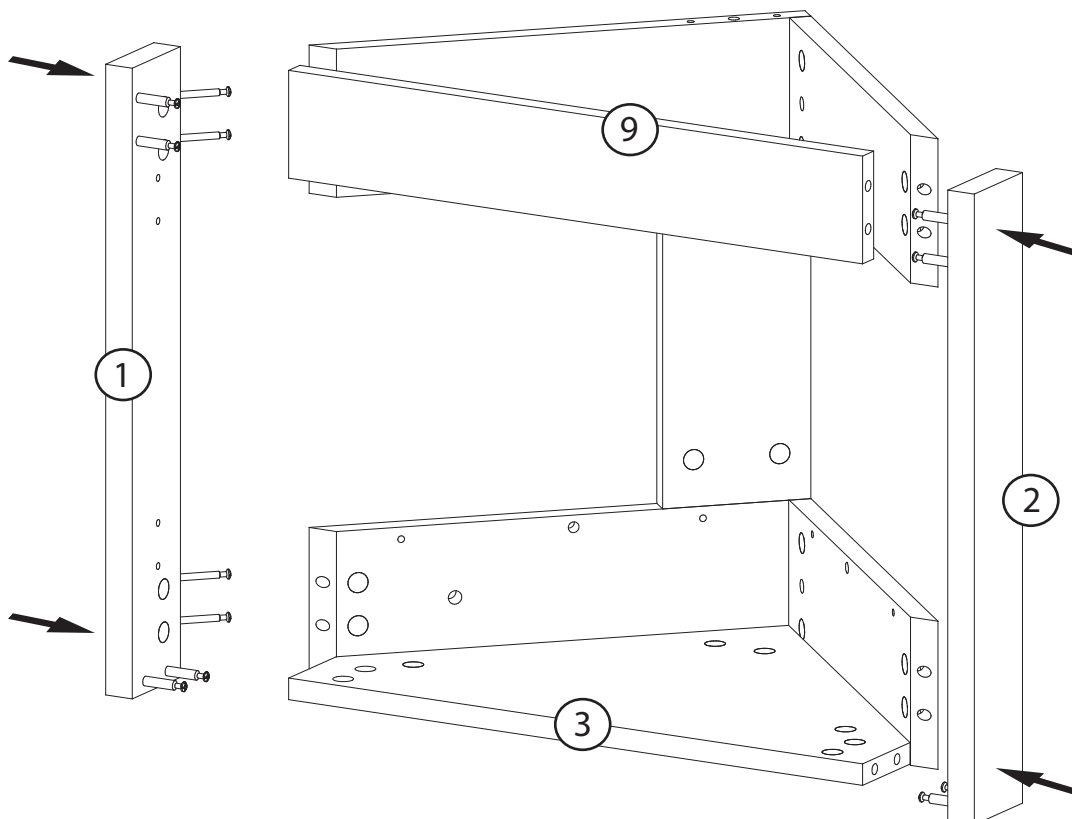
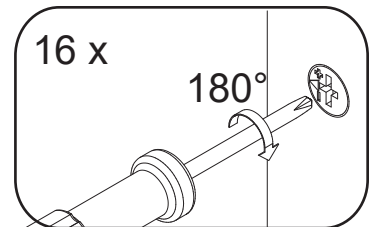
7



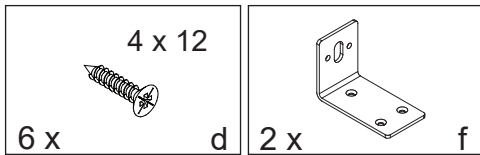
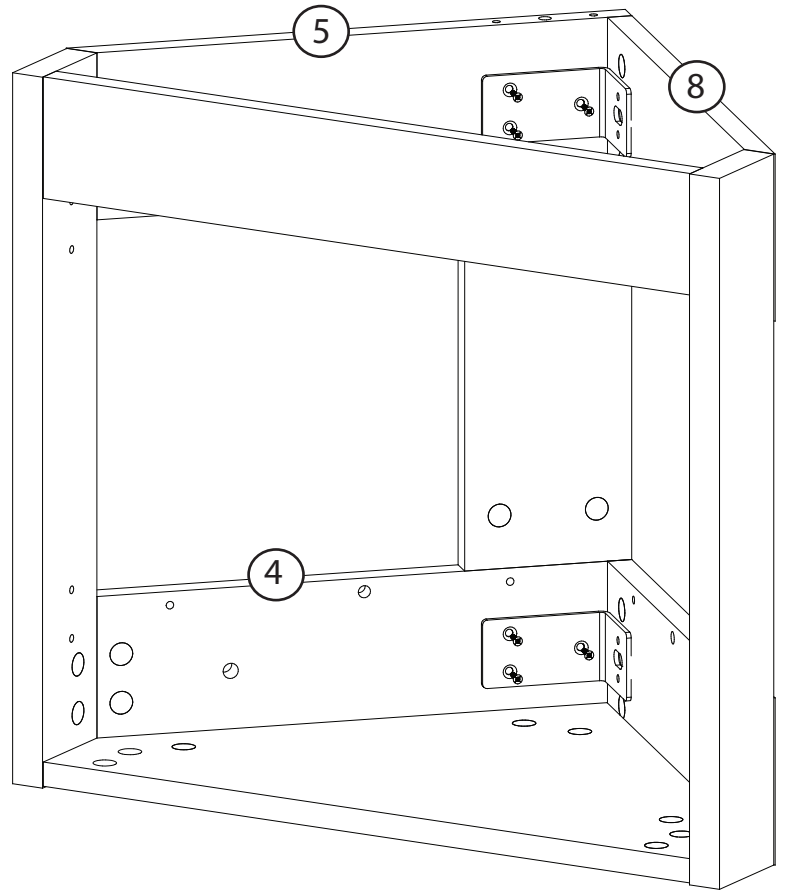
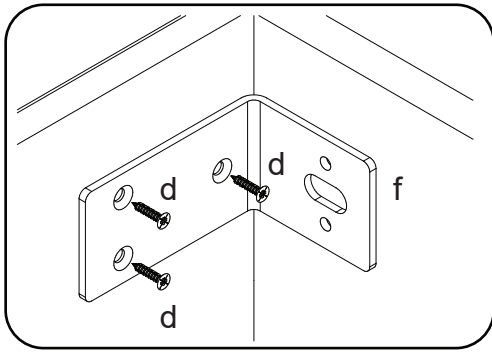
8



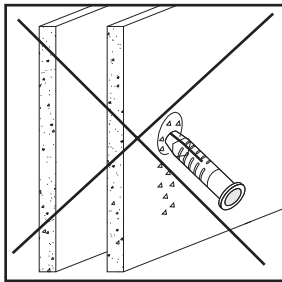
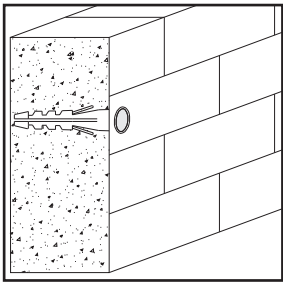
9



10



11



Ø 8mm

